

ПРОЕКТНЫЙ ИНСТИТУТ

Общество с ограниченной ответственностью  
«Проектный институт Уралгипропромстройматериалы»

---

Техническое перевооружение ОПО «Сеть газопотребления завода» Рег. № А54-02783-0004. Техническое перевооружение газовых тепловых завес №1 по ряду 2-22 и по оси А, №2 по ряду 8-9 и по оси А, расположенных в корпусе №15 по адресу: г. Екатеринбург, ул. Фронтовых бригад, 18.

25/09-2018-1-АГСВ

Изм.	№ док.	Подп.	Дата

# УГПСМ

ПРОЕКТНЫЙ ИНСТИТУТ

Общество с ограниченной ответственностью  
«Проектный институт Уралгипропромстройматериалы»

---

Техническое перевооружение ОПО «Сеть газопотребления завода» Рег. № А54-02783-0004. Техническое перевооружение газовых тепловых завес №1 по ряду 2-22 и по оси А, №2 по ряду 8-9 и по оси А, расположенных в корпусе №15 по адресу: г. Екатеринбург, ул. Фронтowych бригад, 18.

25/09-2018-1-АГСВ

ГИП



А.Ю.УТЮМОВ

## Содержание

1. Ведомость рабочих чертежей основного комплекта. ....	1.2
2. Ведомость ссылочных и прилагаемых документов. ....	1.3
3. Общие указания. ....	1.4, 1.5

*Рабочая документация соответствует действующим нормам и правилам и обеспечивают безопасную эксплуатацию при соблюдении предусмотренных в документации мероприятий.*

Главный инженер проекта



Взам. инв. №						<b>25/09-2018-1-АГСВ</b>			
Подп. и дата						Техническое перевооружение ОИПО «Сеть газопотребления завода» Рег. № А54-02783-0004. Техническое перевооружение газовых тепловых завес №1 по ряду 2-22 и по оси А, №2 по ряду 8-9 и по оси А, расположенных в корпусе №15 по адресу: г. Екатеринбург, ул. Фронтowych бригад, 18			
Инв. № подл.	Изм.	Кол.уч	Лист	№ док.	Подп.	Дата	Стадия	Лист	Листов
	Разраб.	Ткачук				09.18	Р	1.1	5
	Проверил	Утюмов				09.18			
	ГИП	Утюмов				09.18	Общие данные		
	Утвердил	Аллаярова				09.18			

Копировал

Формат А4





ОБЩИЕ УКАЗАНИЯ

Рабочая документация -2018-АГСВ выполнена на основании договора и должна рассматриваться совместно с документацией ООО ПИ "УГПСМ", шифр 25/09-2018-1-ГСВ "

Документация выполнена в соответствии с действующими руководящими и нормативными материалами.

1. ОСНОВНЫЕ РЕШЕНИЯ ПО АВТОМАТИЗАЦИИ

1.1. Схема автоматизации представлена на чертеже 25/09-2018-1-АГСВ, листы 2.1, 2.2.

1.2. Объектом автоматизации является теплогенератор ГТ-700000, с вновь установленной газовой горелкой P60.M.PR.S.RU.VS.8.50, подающий подогретый воздух на воздушные завесы.

1.3. Интегрированная автоматика горелки и спроектированная автоматика теплогенератора позволяют производить операции пуска, регулирования и останова теплогенератора.

1.4. Автоматика безопасности горелки обеспечивает прекращение подачи газа при:

- погасании факела горелки;
- понижении и повышении давления газа перед горелкой;
- понижении давления воздуха перед горелкой;
- неисправности автоматики защиты горелки;
- прекращении подачи электропитания на горелку.

1.5. Щит автоматики с контроллером LOGO! 8 фирмы SIEMENS дополнительно обеспечивает прекращение подачи газа при:

- аварийном повышении давления газа перед горелкой;
- предельной загазованности CH4 в рабочей зоне газовой арматуры;
- аварийном повышении температуры стенки теплогенератора;
- прекращении подачи электропитания на щит автоматики.

1.6. Система контроля загазованности котельной, (лист 6 25/09 -2018-1-АГСВ) реализованная на сигнализаторе токсичных газов СТГ-1 (поз. 8а-1, 8а-2, 8б) с датчиками CH4 и CO осуществляет контроль загазованности CO, CH4 и управляет отсечным ПЗК на вводе.

1.7 Индикация срабатывания защит осуществляется на панели управления горелкой и на щите автоматики (светозвуковая сигнализация).

Сигнал "Отключение теплогенератора" передается также в диспетчерскую.

Инв. № подл.	Подп.	Инв. №
	и дата	

Изм.	Колуч	Лист	№ док	Подп.	Дата	25/09-2018-1-АГСВ	Лист
							1.4

1.8. Для контроля входного давления газа перед горелкой, давления дымовых газов, давления воздуха на завесы используются манометр МП-3У (поз 1а), электроконтактный манометр ДМ2010С2 (поз. 2а), тягонапоромер ТНМП-100 (поз.3а), напоромер НМП-100 (поз. 4а).

1.9. Для контроля температуры воздуха на завесы и температуры стенки теплогенератора используются термометры сопротивления (поз. 5а, 6а) и показывающий термометр (поз. 7а).

1.10. Для регулирования температуры воздуха на завесы и контроля аварийной температуры стенки теплогенератора используется измеритель-регулятор двухканальный ОВЕН ТРМ202 (поз. 5б).

## 2. ПИТАНИЕ СИСТЕМЫ АВТОМАТИЗАЦИИ

2.1. Питание системы автоматизации осуществляется от сети переменного тока трехфазного ~380В, 50Гц.

2.2. Схема электрическая принципиальная питания выполнена на чертеже 25/09-2018-1-АГСВ, листы 3.1, 3.2.

2.3. Задание на подвод напряжения приведено в документе 25/09-2018-1-АГСВ.ЗД1. Подводимая мощность к щиту автоматики 3,8 кВА, к щиту управления вентилятором 40 кВА.

## 3. ЩИТЫ

3.1. Для размещения приборов и аппаратуры системы автоматизации предусмотрен щит автоматики – навесной шкаф 800х600х300, IP65.

3.2. Для управления вентилятором воздуха применен щит управления вентилятором ЩУВ-1.

## 4. МОНТАЖНЫЕ ЧЕРТЕЖИ

4.1. Схема соединений внешних проводок выполнена на чертеже 25/09-2018-1-АГСВ, листы 7.1...7.3.

## 5. ЗАЗЕМЛЕНИЕ

5.1. Выполнение заземления оборудования показано на схеме соединений внешних проводок, чертеж 25/09-2018-1-АГСВ, листы 7.1...7.3.

5.2. Заземлению подлежат щит автоматики, щит управления вентилятором, горелка, электроконтактный манометр (поз 2а) в соответствии с требованиями инструкции ТИ4.25088.1700 "Монтаж систем автоматизации. Производство работ. Монтаж зануления и защитного заземления. Технологическая инструкция".

Инв. № подл.	Подп. и дата	Взам. инв. №				
			Изм.	Кол.	Лист	№ док

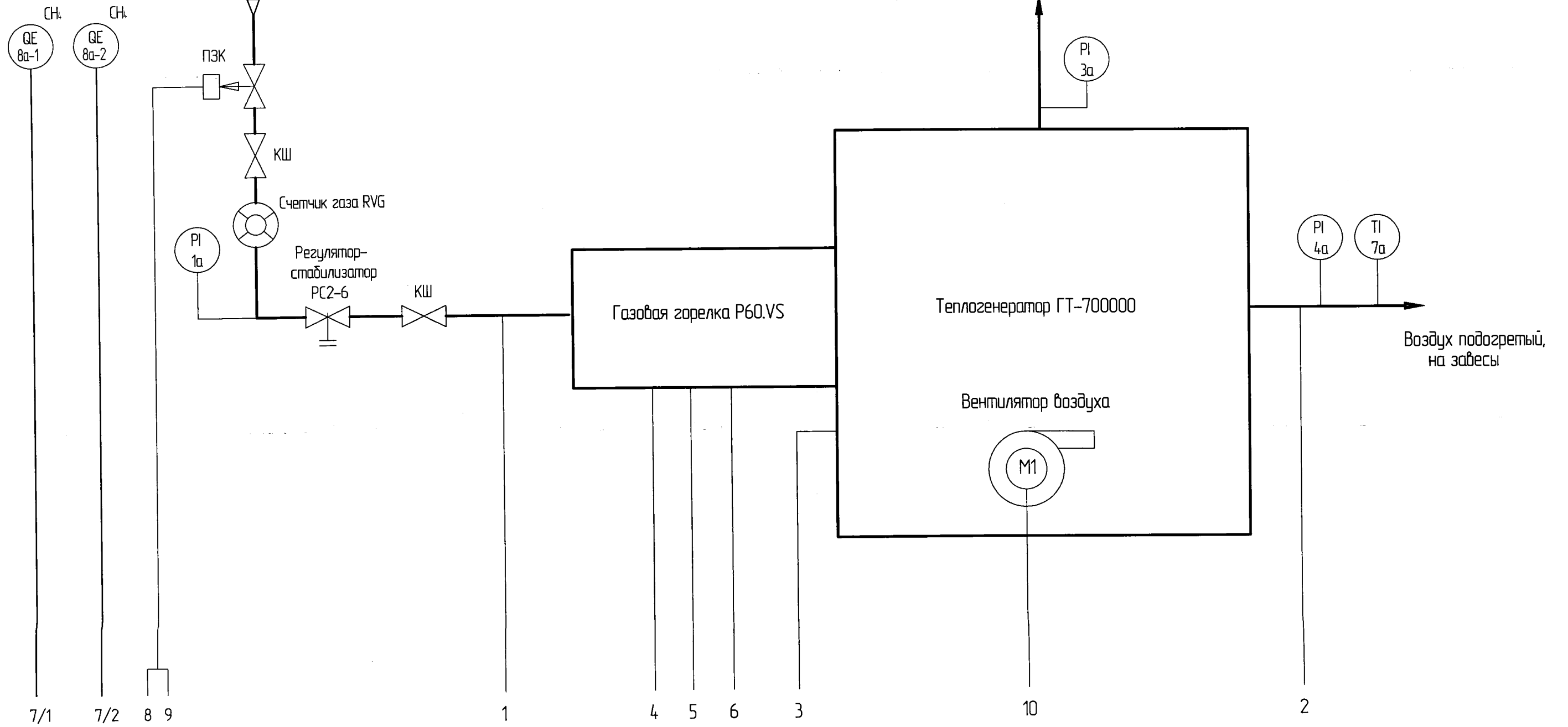
Изм.	Кол.	Лист	№ док	Подп.	Дата

25/09-2018-1-АГСВ

Лист  
1.5

Природный газ,  
70 кПа, 175 м<sup>3</sup>/ч

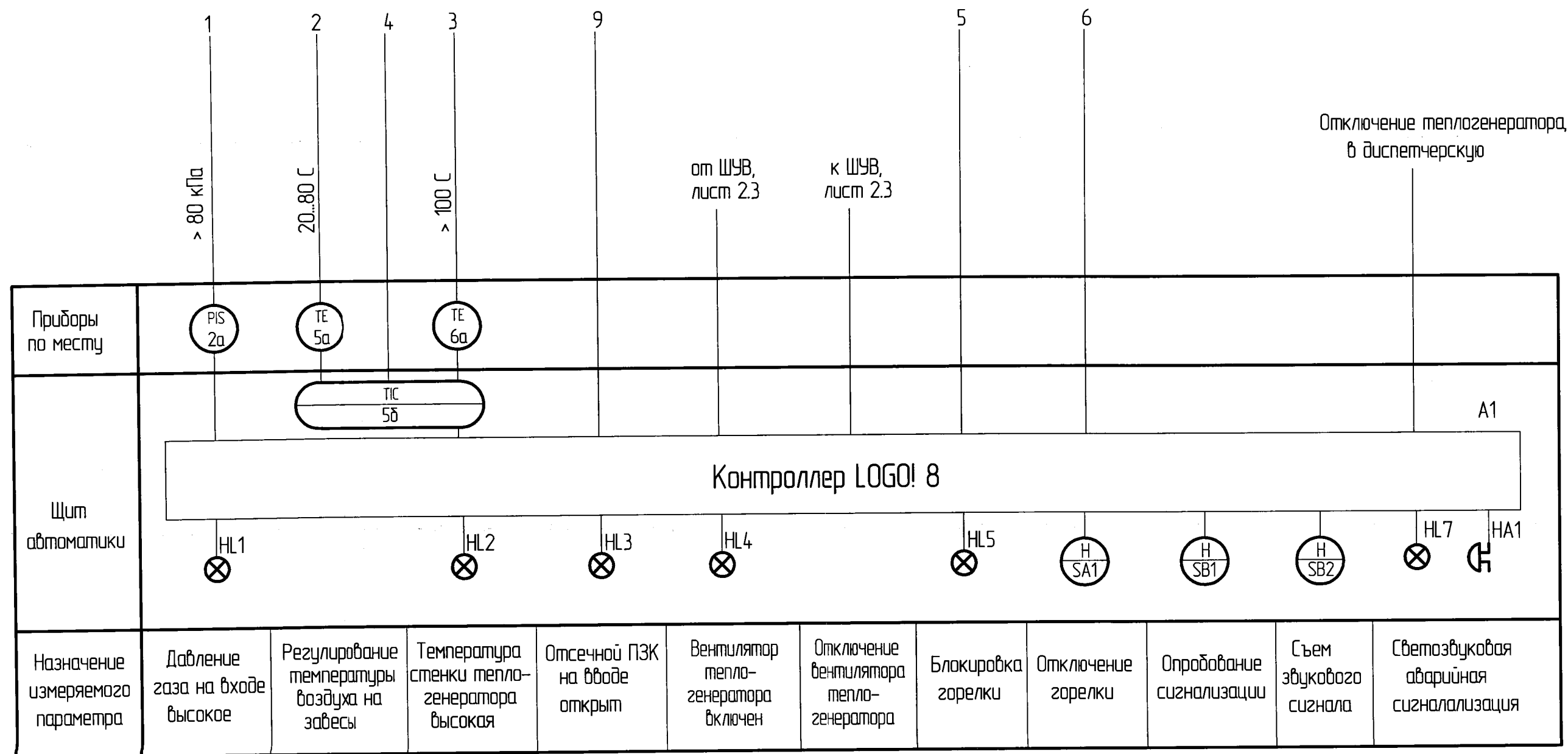
Дымовые газы



Исполн. подл.	
Подп. и дата	
Взам. инв. N	

<b>25/09-2018-1-АГСВ</b>						
Техническое перевооружение ОПО «Сеть газопотребления завода» Рег. № А54-02783-0004. Техническое перевооружение газовых тепловых завес №1 по ряду 2-22 и по оси А, №2 по ряду 8-9 и по оси А, расположенных в корпусе №15 по адресу: г. Екатеринбург, ул. Фронтных бригад, 18						
Изм.	К.уч.	Лист	Издк.	Подп.	Дата	
Разраб.	Ткачук			<i>[Signature]</i>	09.2018	
Проверил	Утюмов			<i>[Signature]</i>	09.2018	
ГИП	Утюмов			<i>[Signature]</i>	09.2018	
Н. контр.	Аллаярова			<i>[Signature]</i>	09.2018	
				Стандия	Лист	Листов
				Р	2.1	3
Схема автоматизации				ООО ПИ "УГПСМ" г. Екатеринбург		
Формат А3						





Инв. № подл. Подпись и дата

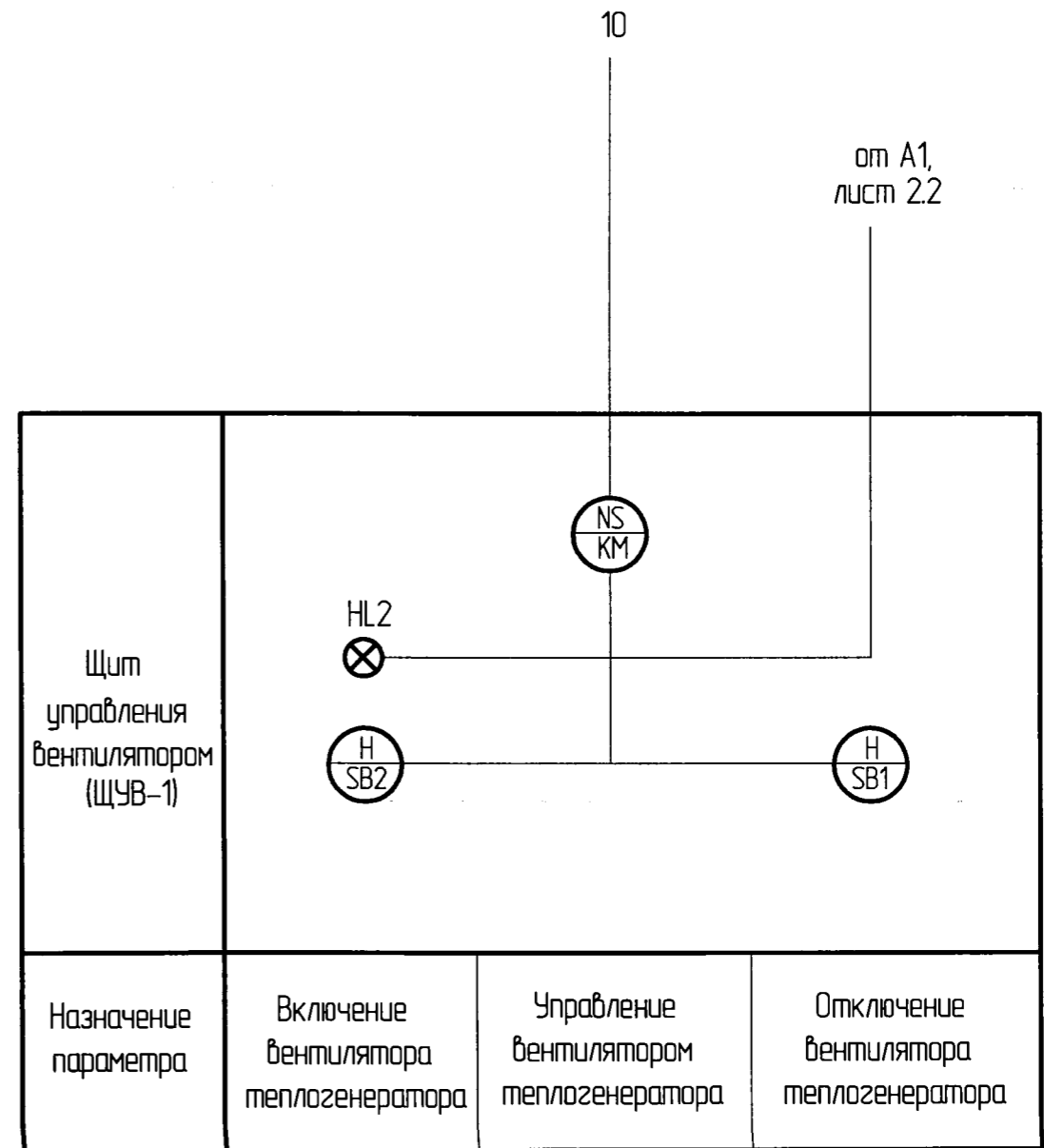
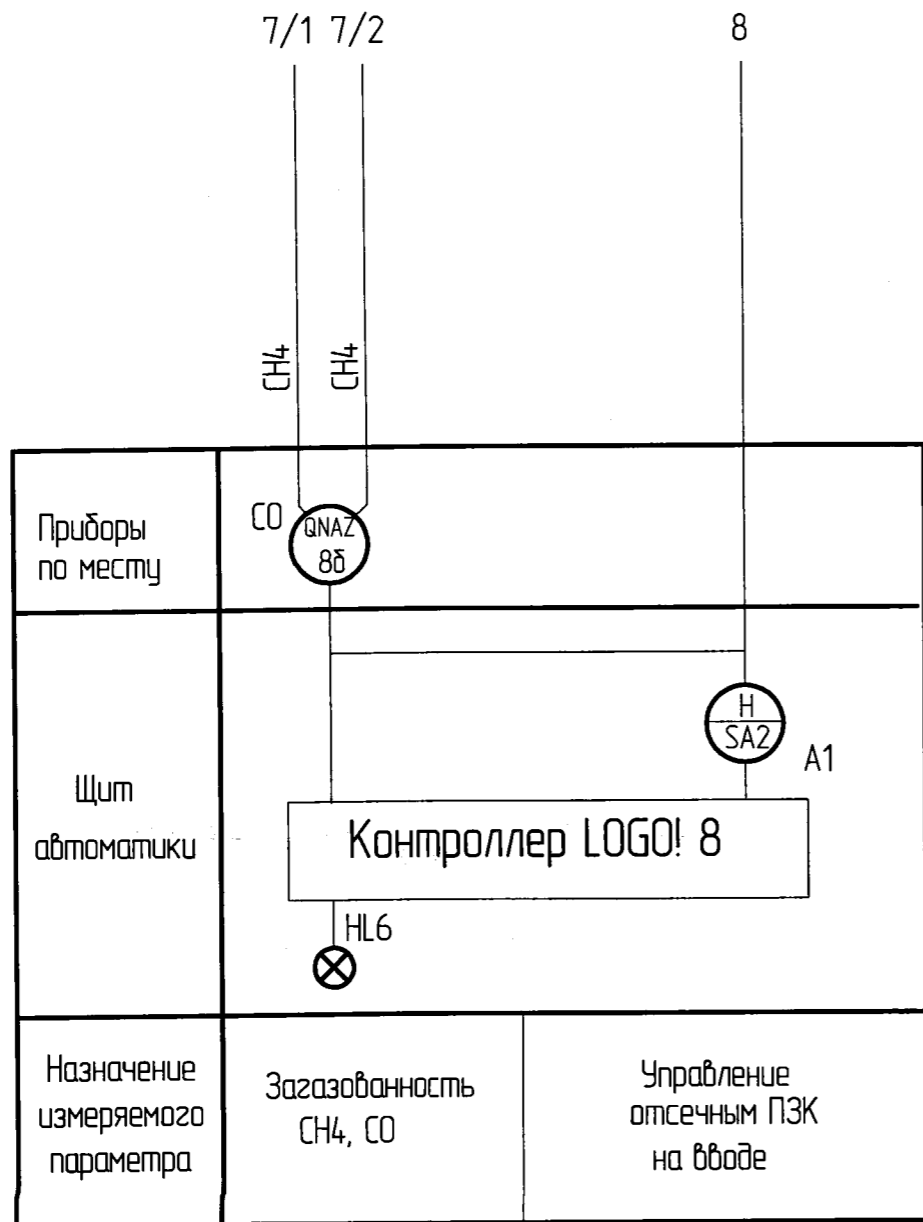
Изм.	К.уч.	Лист	№ док.	Подп.	Дата

25/09-2018-1-АГСВ

Лист  
2.2

Копировал

Формат А3



Инв. № подл. Подпись и дата

Взам. инв. №

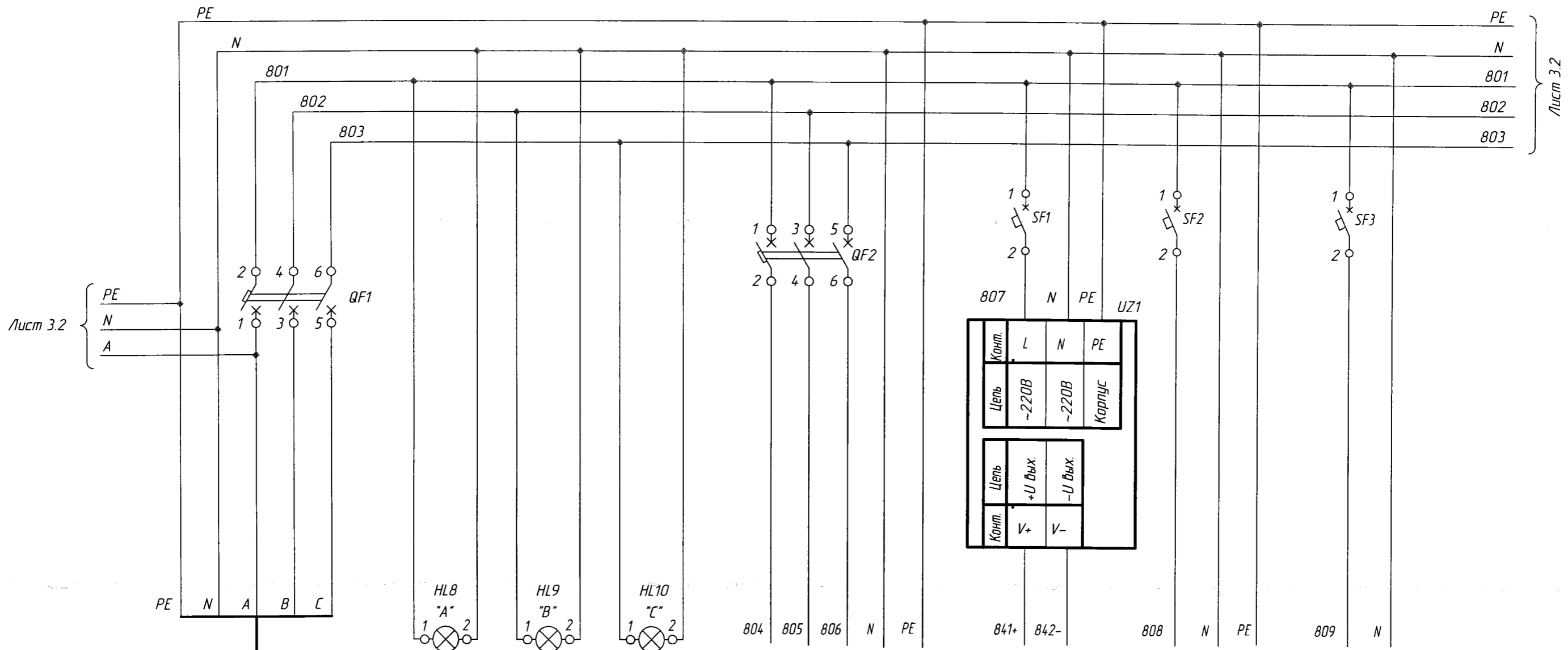
Изм.	К.чч.	Лист	№ док.	Подп.	Дата
------	-------	------	--------	-------	------

25/09-2018-1-АГСВ

Лист  
23

Копировал

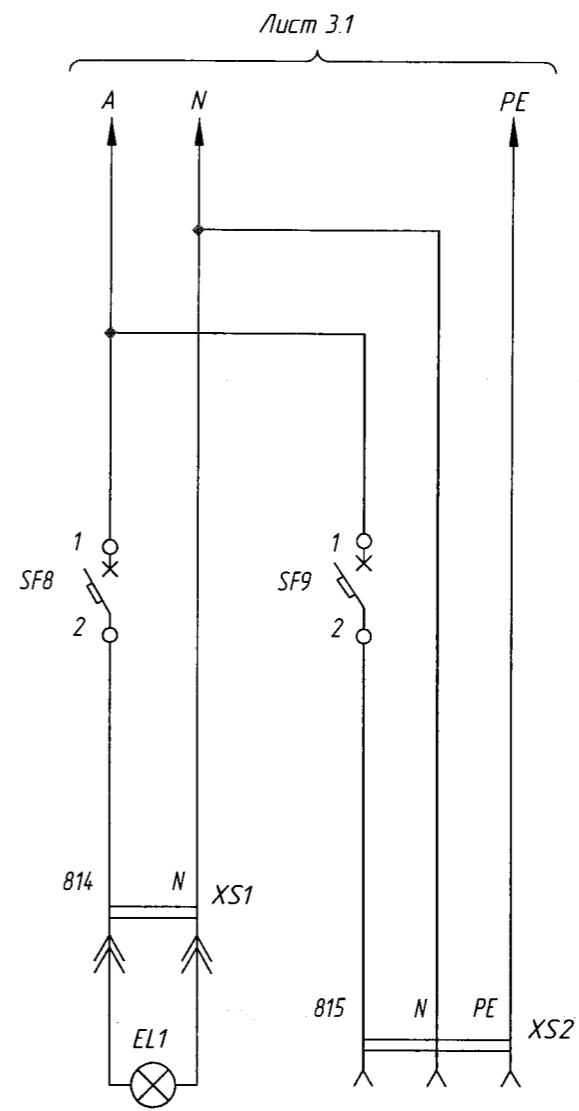
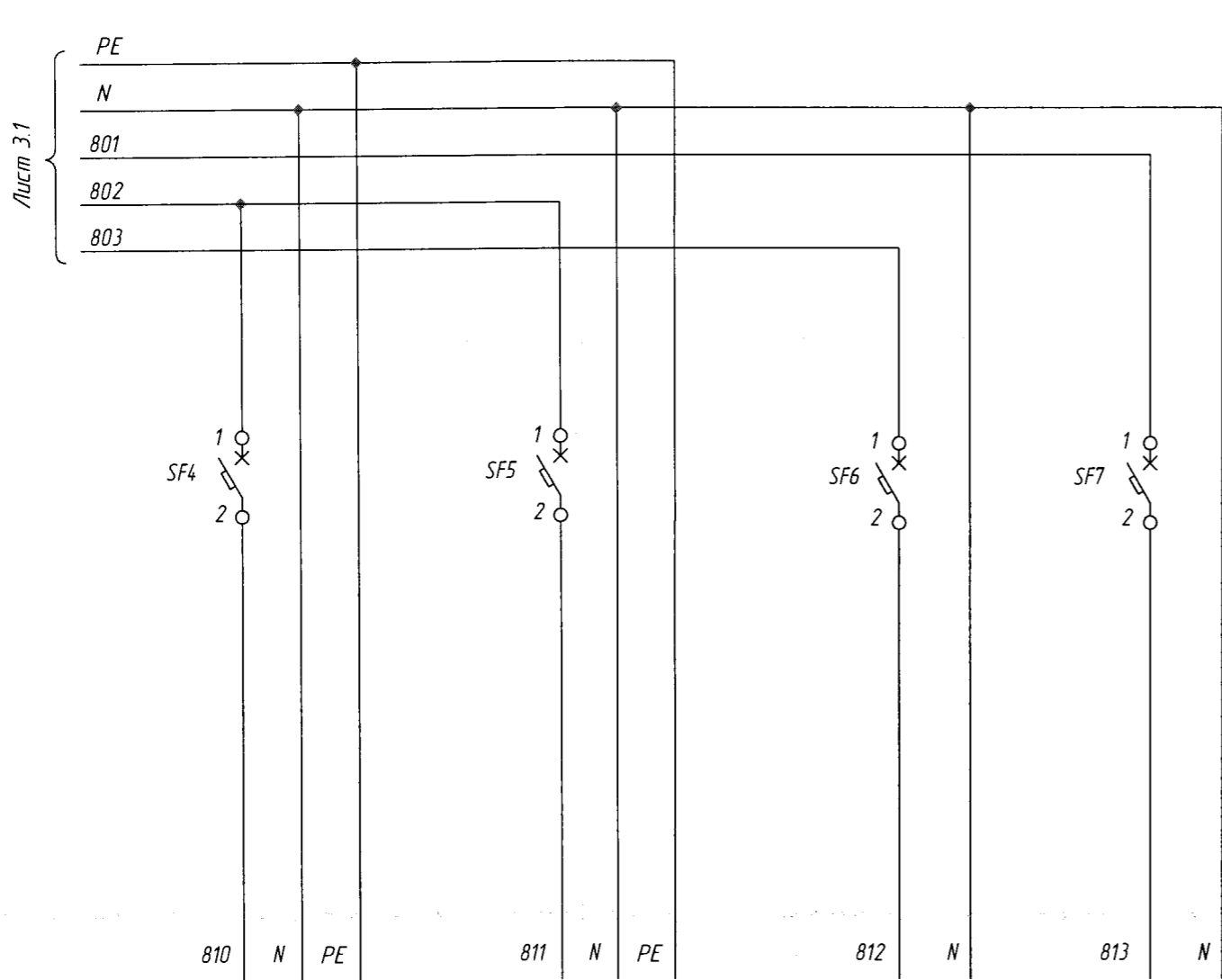
Формат А3



Характеристика электроприемника	Назначение	Ввод 1	Наличие напряжения на вводе 1			Питание горелки, л. 5.1	Схема электрическая принципиальная сигнализации и защит, л. 4.1, 4.2		Питание ТРМ202, поз. 5б, л. 5.1
			А	В	С		~24	~220	
Напряжение, В		~380			~220				
Мощность, ВА		3800	2,5	2,5	2,5	2700	60	120	10
Место установки		Щит автоматики				По месту	Щит автоматики		

Инв. № подл. | Подп. и дата | Взам. инв. №

<b>25/09-2018-1-АГСВ</b>						
Техническое перевооружение ОПО «Сеть газопотребления завода» Рег. № А54-02783-0004.						
Техническое перевооружение газовых тепловых точек №1 по ряду 2-22 и по оси А, №2 по ряду 8-9 и по оси А, расположенных в корпусе №15 по адресу: г. Екатеринбург, ул. Фронтальной бригад, 16						
Изм.	Кол.уч.	Лист	№ док.	Подп.	Дата	
Разраб.	Ткачук				09.2018	
Проверил	Утюмов				09.2018	
ГИП	Утюмов				09.2018	
Утвердил	Аллаярова				09.2018	
Копировал						
				Стадия	Лист	Листов
				Р	3.1	3
				ООО ПИ "УГПСМ"		
				г. Екатеринбург		
Формат А3						



Питание блока БКС сигнализатора СТГ-1 (поз. 8д), лист 5.1	Питание отсечного ПЗК на вводе, лист 5.1	Резерв	Резерв	Освещение щита	Электроинструмент
-220		-220			
20	240	200	200	20	200
По месту		Щит автоматики			

Инв. № подл.

Подп. и дата

Взам. инв. №

Изм.	Кол.уч.	Лист	№ док.	Подп.	Дата

25/09-2018-1-АГСВ

Лист  
3.2

Копировал

Формат А3

Поз	Наименование	Кол.	Примечание
	<i>Щит автоматики</i>		
HL8...HL10	Лампа сигнальная светодиодная желтая ~230В XB7EV05MP	3	
QF1	Выключатель автоматический iC60N 3P 20A C A9F79320	1	
QF2	Выключатель автоматический iC60N 3P 10A C A9F79310	1	
SF5, SF6	Выключатель автоматический iC60N 1P 6A C A9F74106	2	
SF1, SF2, SF7, SF9	Выключатель автоматический iC60N 1P 4A C A9F74104	4	
SF3, SF4, SF8	Выключатель автоматический iC60N 1P 2A C A9F74102	3	
UZ1	Блок питания =24В PSP24-060S	1	
EL1	Устройство освещения светодиодное	1	
XS1, XS2	Разетка щитовая M1173, 2P+N, 16A, ABB	2	

Инв. № подл.	Подпись и дата
	Взам. инв №

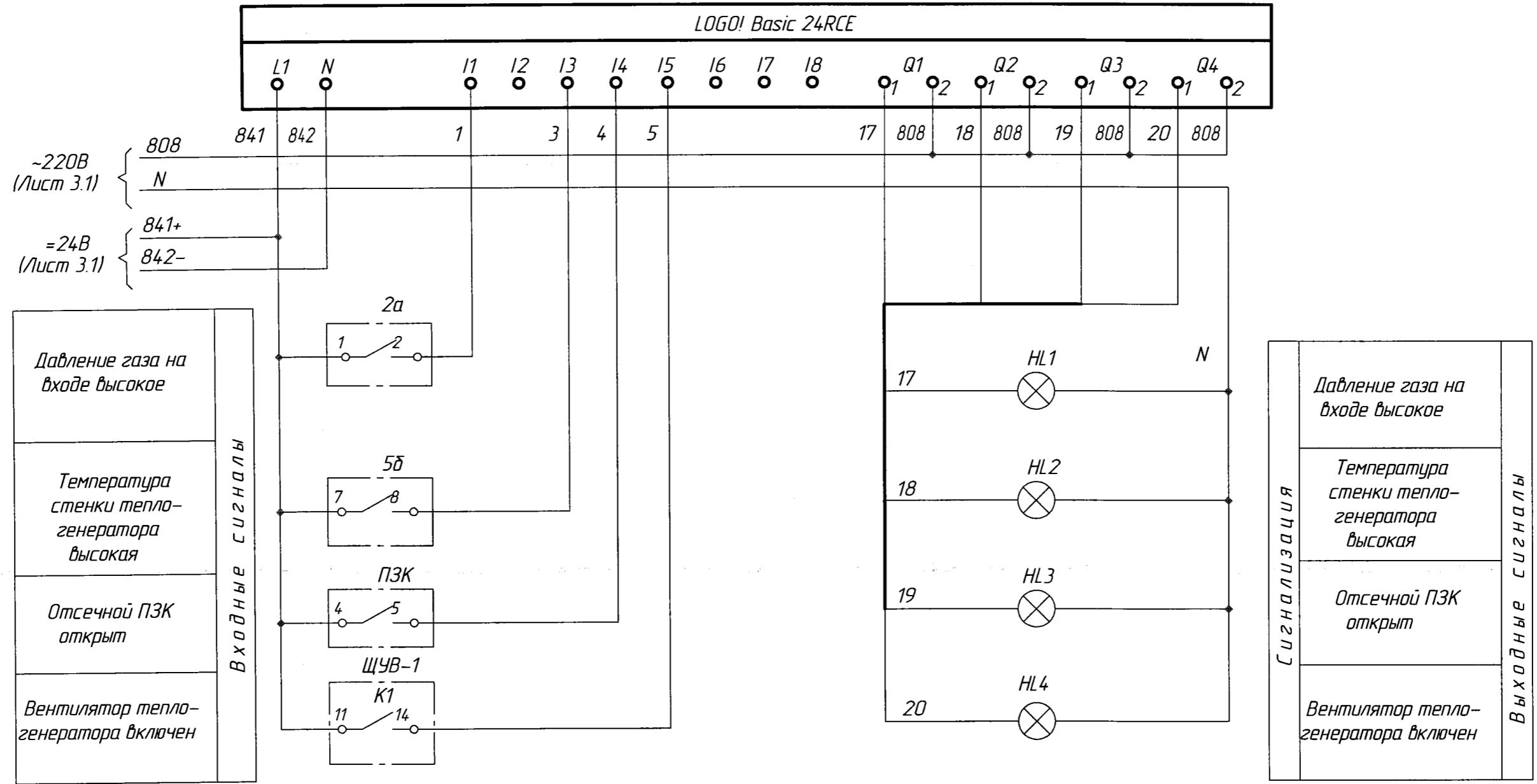
Изм	Кол.ч	Лист	№ док	Подп.	Дата
-----	-------	------	-------	-------	------

25/09-2018-1-АГСВ

Лист  
3.3

Копировал

Формат А4

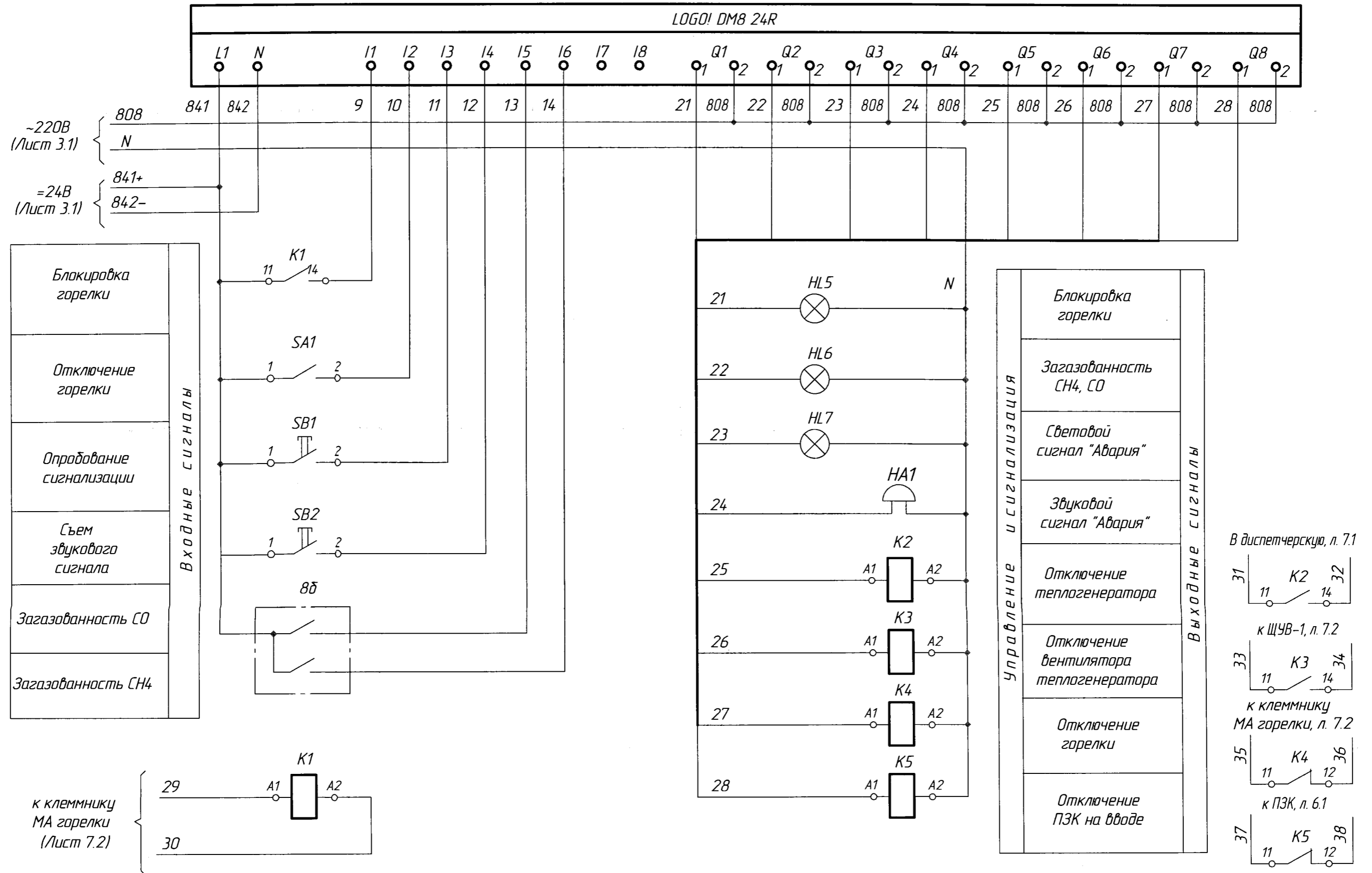


Инв. № подл. Подп. и дата. Взам. инв. №

<b>25/09-2018-1-АГСВ</b>					
<small>Техническое перевооружение ОПО «Сеть газопотребления завода» Рег. № А54-02783-0004. Техническое перевооружение газовых тепловых точек №1 по ряду 2-22 и по оси А, №2 по ряду 8-9 и по оси А, расположенных в корпусе №15 по адресу: г. Екатеринбург, ул. Фронтальной бригад, 18</small>					
Изм.	Кол.уч.	Лист	№ док.	Подп.	Дата
Разраб.	Ткачук			<i>Ткачук</i>	09.2018
Проверил	Утюмов			<i>Утюмов</i>	09.2018
ГИП	Утюмов			<i>Утюмов</i>	09.2018
Н. контр.	Аллаярова			<i>Аллаярова</i>	09.2018
Схема электрическая принципиальная сигнализации и зашит					ООО ПИ "УГПСМ" г. Екатеринбург
			Стадия	Лист	Листов
			Р	4.1	3

Копировал

Формат А3



Инв. № подл. Подл. и дата. Взам. инв. №

Изм.	Кол.ч	Лист	№ док.	Подп.	Дата

25/09-2018-1-АГСВ

Лист  
4.2

Копировал

Формат А3

Поз	Наименование	Кол.	Примечание
	<u>Щит автоматики</u>		
A1	Модуль универсальный логический LOGO! Basic 24RCE в комплекте с одним модулем расширения LOGO! DM16 24R	1	комплект
HA1	Сирена Hartani HVS10 MMV	1	
HL7	Светосигнальный маяк Hartani XVR13 MD4L	1	
HL1, HL2 HL5, HL6	Лампа светодиодная сигнальная красная ~230В XB7EVO4MP	4	
HL3, HL4	Лампа светодиодная сигнальная зеленая ~230В XB7EVO3MP	2	
SA1	Переключатель XB7-ED25P	1	
SB1, SB2	Кнопка без фиксации черная XB7-EA25P	2	
K1...K4	Реле Finder 55.34.8.230.0040	4	комплект
	Розетка Finder 94.04	4	
K5	Реле Finder 56.34.8.230.0040	1	комплект
	Розетка Finder 96.04	1	
5δ	Измеритель-регулятор двухканальный ОВЕН ТРМ202	1	
	<u>Аппаратура по месту</u>		
8δ	Блок БКС сигнализатора загазованности СТГ-1	1	
ПЗК	Отсечной ПЗК КЭП-Г Ду50	1	
КМ	Пускатель в щите управления вентилятором	1	

Инв. № подл. Подпись и дата. Взам. инв. №

Изм	Кол.ч	Лист	№ док	Подп.	Дата
-----	-------	------	-------	-------	------

25/09-2018-1-АГСВ

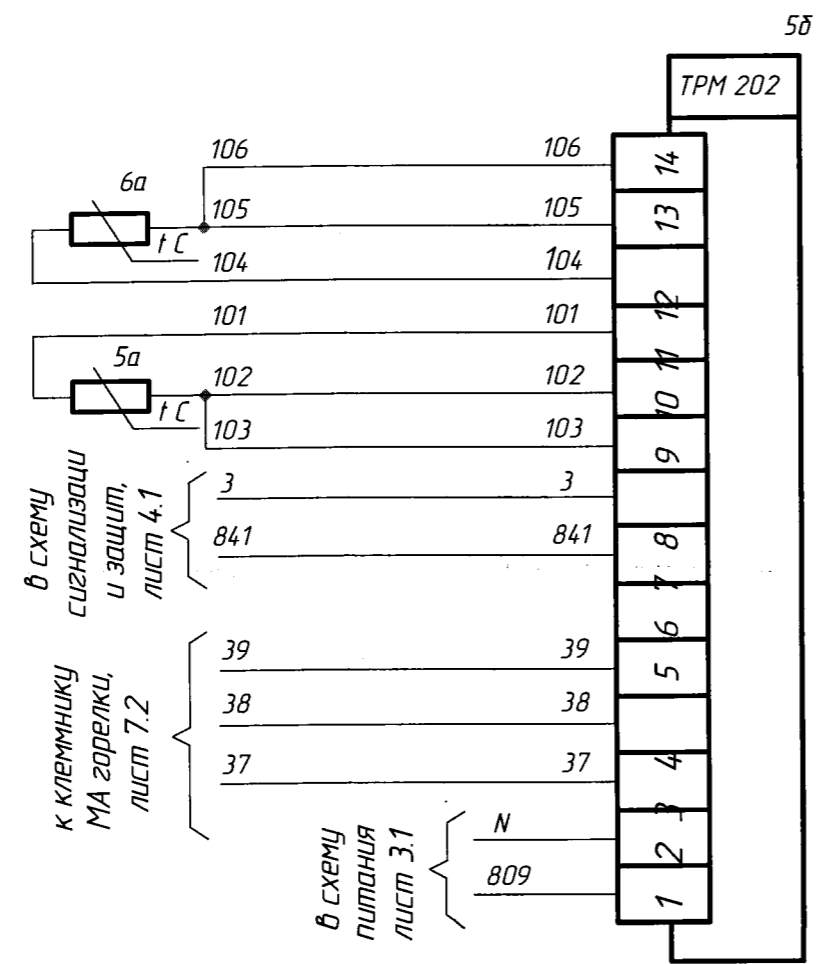
Лист  
4.3

Копировал

Формат А4



Инв. № подл. Подп. и дата. Взам. инв. №



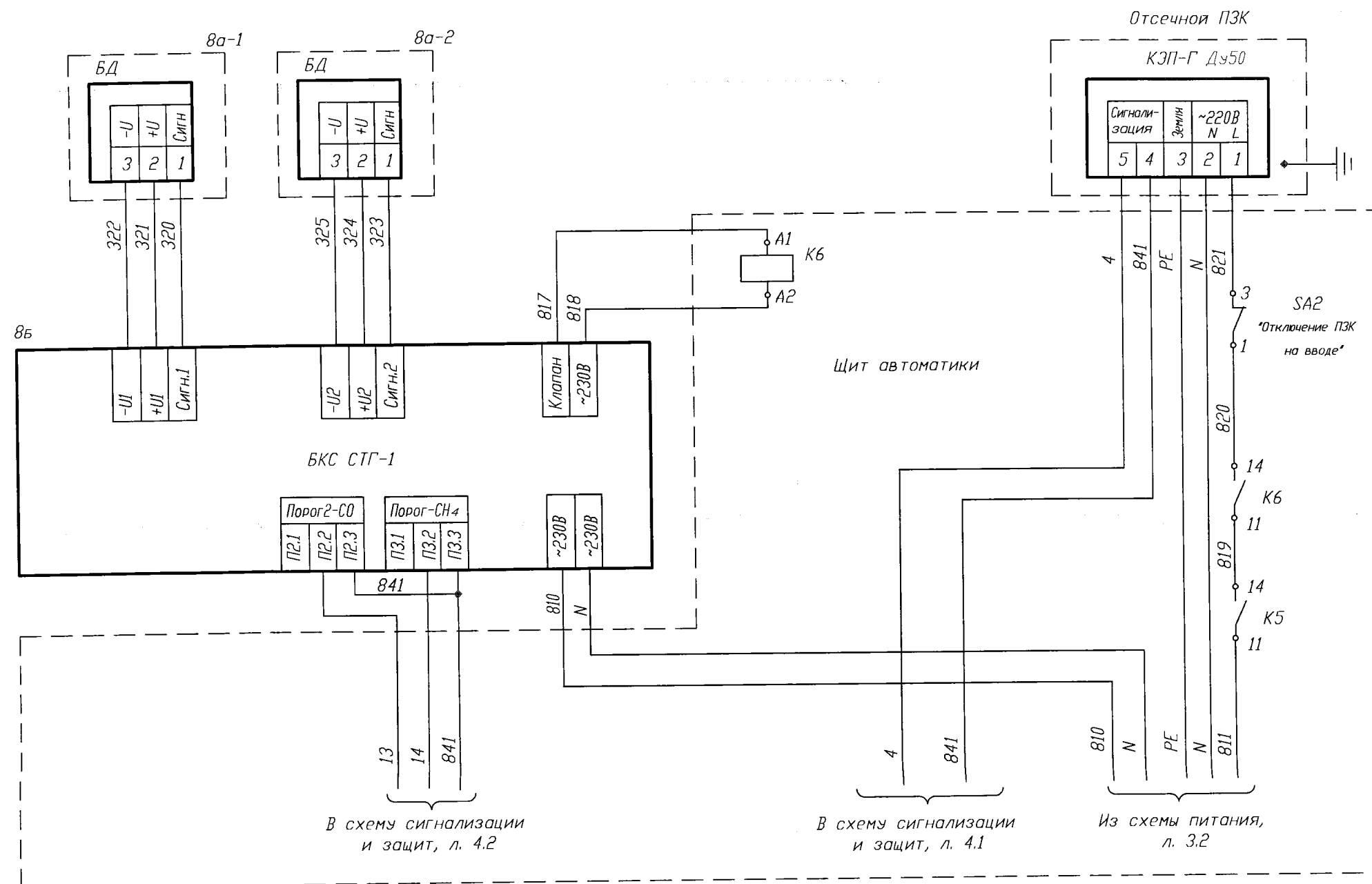
Поз	Наименование	Кол.	Примечание
<u>Щит автоматики</u>			
5δ	Измеритель-регулятор двухканальный ОВЕН ТРМ202-Щ2.РР	1	
<u>Аппаратура по месту</u>			
5а	Термопреобразователь сопротивления ОВЕН ДТС 035-Р100.В3.160	1	
6а	Термопреобразователь сопротивления ОВЕН ДТС 3005-Р100.В3	1	

<b>25/09-2018-1-АГСВ</b>					
<small>Техническое перевооружение ОПО «Сеть газопотребления завода» Рег. № А54-02783-0004. Техническое перевооружение газовых тепловых забес №1 по ряду 2-22 и по оси А, №2 по ряду 8-9 и по оси А, расположенных в корпусе №15 по адресу: г. Екатеринбург, ул. Фронтальной бригад, 18</small>					
Изм.	Кол.уч.	Лист № док.	Подп.	Дата	
Разраб.	Ткачук		<i>Ткачук</i>	09.2018	Стадия Лист Листов Р 5
Проверил	Утюмов		<i>Утюмов</i>	09.2018	
ГИП	Утюмов		<i>Утюмов</i>	09.2018	ООО ПИ "УГПСМ" г. Екатеринбург
Н. контр.	Аллаярова		<i>Аллаярова</i>	09.2018	

Копировал

Формат А3

Содержание СН4 в воздухе зоны 1 газовой арматуры	Содержание СН4 в воздухе зоны 2 газовой арматуры	Управление отсечным клапаном ПЗК на вводе	Отсечной клапан ПЗК на вводе открыт	Отключение отсечного клапана ПЗК на вводе
--	--	---	-------------------------------------	---



Инв. № подл. Подп. и дата. Взам. инв. №

1. Датчик БД контроля СН4 (поз 8а-1) устанавливается под навесом над газовой арматурой на высоте 3 метра, ниже навеса на 15...20см.
2. Датчик БД контроля СН4 (поз 8а-2) устанавливается под потолком над газовой арматурой ниже потолка на 15...20см.
3. Блок БКС СТГ-1 (поз 8б) с встроенным датчиком контроля СО устанавливается на боковой поверхности щита автоматики на высоте 1,5 м от пола.

<b>25/09-2018-1-АГСВ</b>					
Техническое перевооружение ОПО «Сеть газопотребления завода» Рег. № А54-02783-0004. Техническое перевооружение газовых тепловых задес №1 по ряду 2-22 и по оси А, №2 по ряду 8-9 и по оси А, расположенных в корпусе №15 по адресу: г. Екатеринбург, ул. Фронтных бригад, 18					
Изм.	Кол.уч	Лист	№ док.	Подп.	Дата
Разраб.	Ткачук			<i>[Signature]</i>	09.2018
Проверил	Утюмов			<i>[Signature]</i>	09.2018
ГИП	Утюмов			<i>[Signature]</i>	09.2018
Н. контр.	Аллаярова			<i>[Signature]</i>	09.2018
Схема электрическая принципиальная контроля СН4, СО и управления отсечным ПЗК					
ООО ПИ "УГПСМ" г. Екатеринбург			Стадия	Лист	Листов
			Р	6.1	2

Копировал

Формат А3

Поз	Наименование	Кол.	Примечание
<u>Аппаратура по месту</u>			
	Сигнализатор токсичных и горючих газов СТГ-1-2 в комплекте:	1	комплект
8а-1, 8а-2	Блок датчика СН4 (БД) - 2 шт.		
8б	Блок контроля и сигнализации (БКС) - 1 шт.		
ПЭК	Отсечной ПЭК КЭП-Г Ду50	1	
<u>Щит автоматики</u>			
SA2	Переключатель XB7-ED25P	1	
K6	Реле Finder 56.34.8.230.0040	1	комплект
	Розетка Finder 96.04	1	

Инв. № подл.	Подпись и дата	Взам. инв №
--------------	----------------	-------------

Изм	Колщ	Лист	№ док	Подп.	Дата
-----	------	------	-------	-------	------

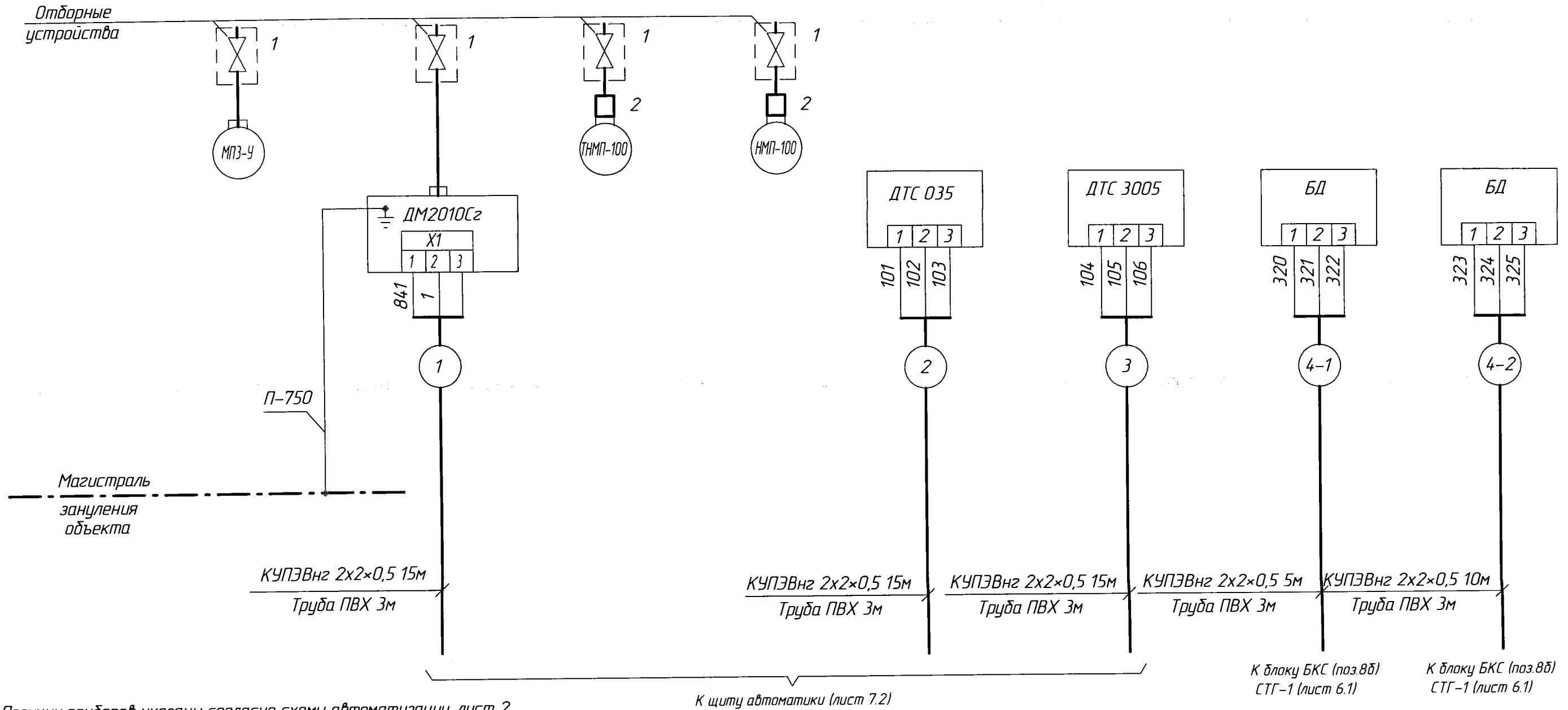
25/09-2018-1-АГСВ

Лист  
6.2

Копировал

Формат А4

Наименование параметра и место отбора импульса	Давление газа		Давление дымовых газов	Давление воздуха на завесы	Температура воздуха на завесы	Температура стенки теплогенератора	Содержание СН <sub>4</sub> в воздухе рабочей зоны 1	Содержание СН <sub>4</sub> в воздухе рабочей зоны 2
	1а	2а						
Позиция	1а	2а	3а	4а	5а	6а	8а-1	8а-2



- Позиции приборов указаны согласно схемы автоматизации, лист 2
- Монтаж зануления (защитного заземления) выполнить согласно технологической инструкции ТИ4.25088.17001 "Монтаж систем автоматизации. Производство работ. Монтаж зануления и защитного заземления.
- Длины кабелей и труб нарезать при монтаже по фактической длине.
- \* Длина кабеля подлежит уточнению.
- Датчик БД контроля СН<sub>4</sub> (поз 8а-1) устанавливается под навесом над газовой арматурой на высоте 3 метра, ниже навеса на 15...20см.
- Датчик БД контроля СН<sub>4</sub> (поз 8а-2) устанавливается под потолком над газовой арматурой ниже потолка на 15...20см.

<b>25/09-2018-1-АГСВ</b>							
Техническое перевооружение ОПО «Сеть газопотребления завода» Рег. № А54-02783-0004. Техническое перевооружение газовых тепловых завес №1 по ряду 2-22 и по оси А, №2 по ряду 8-9 и по оси А, расположенных в корпусе №15 по адресу: г. Екатеринбург, ул. Фронтальной бригад, 18							
Изм.	Кол.уч	Лист	№ док.	Подп.	Дата		
Разраб.	Ткачук				09.2018		
Проверил	Утюмов				09.2018		
ГИП	Утюмов				09.2018		
Н. контр.	Аллаярова				09.2018		
Схема соединений внешних проводов					Стадия	Лист	Листов
					Р	7.1	3
					ООО ПИ "УГПСМ" г. Екатеринбург		

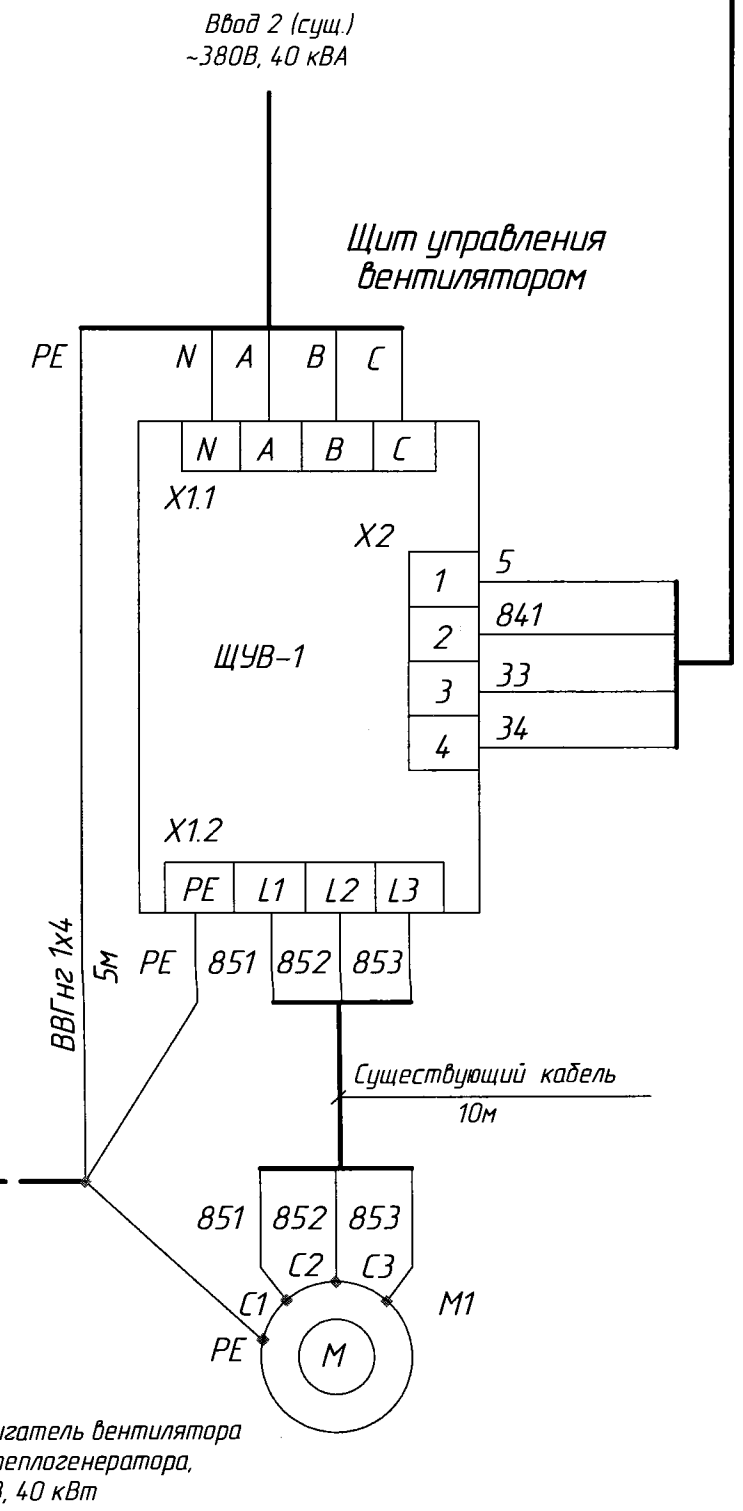
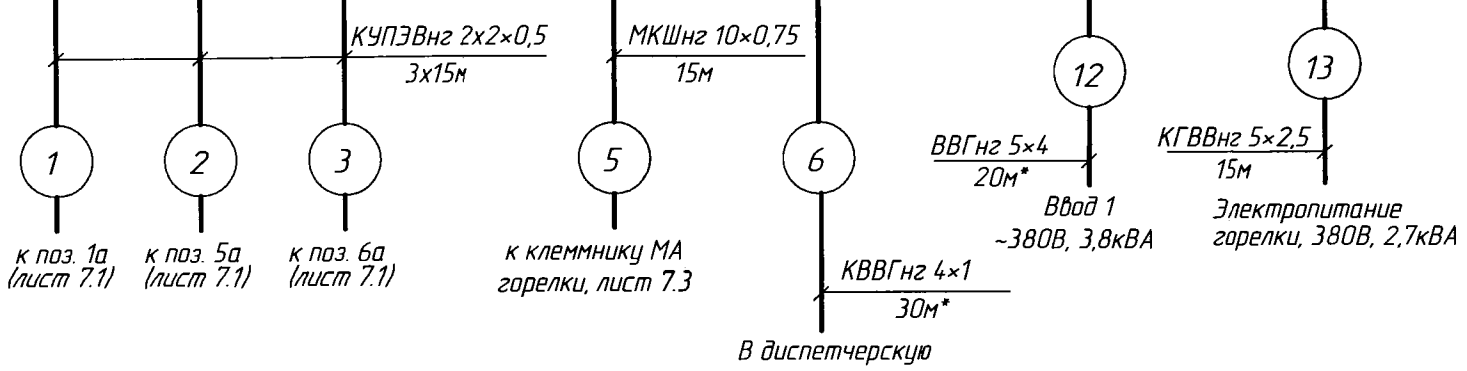
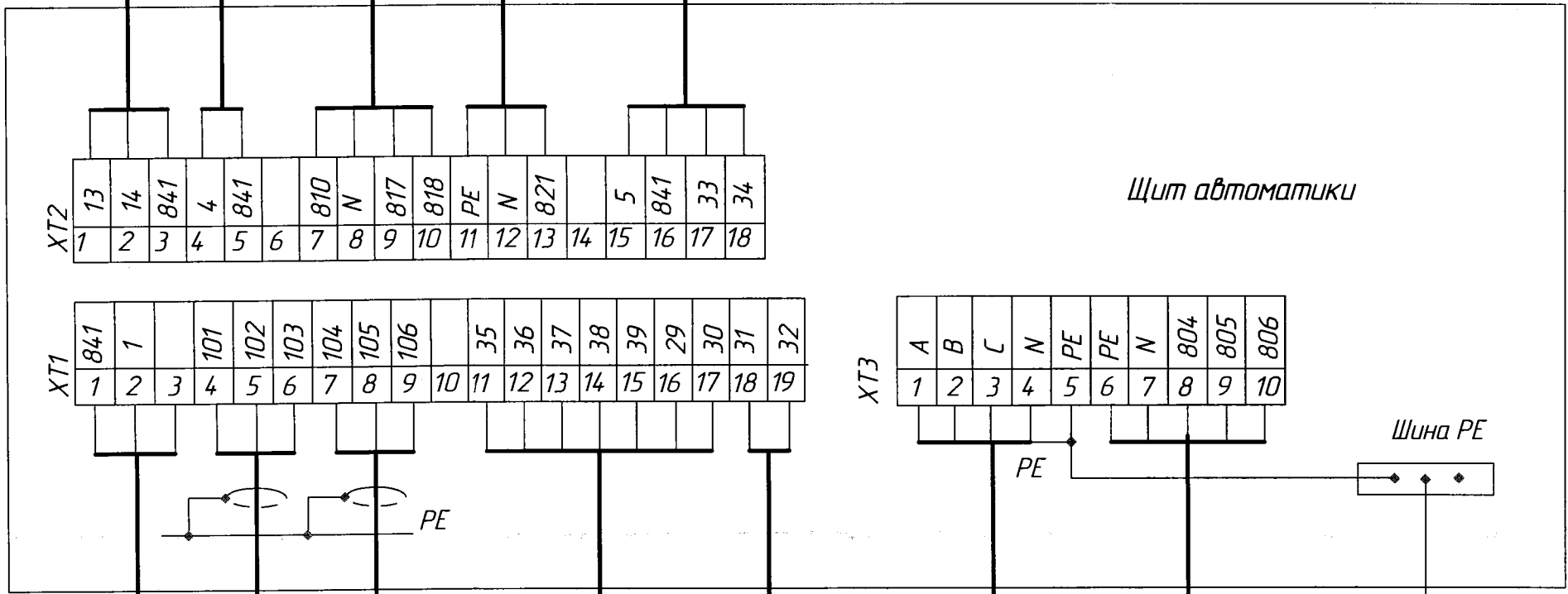
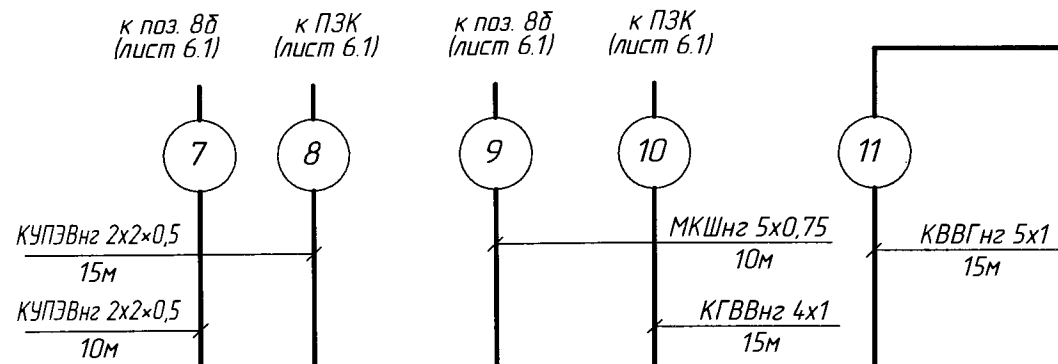
Взам. инв. №

Подп. и дата

Инв. № подл.

Копировал

Формат А3



Инв. № подл.    Подп. и дата    Взам. инв. №

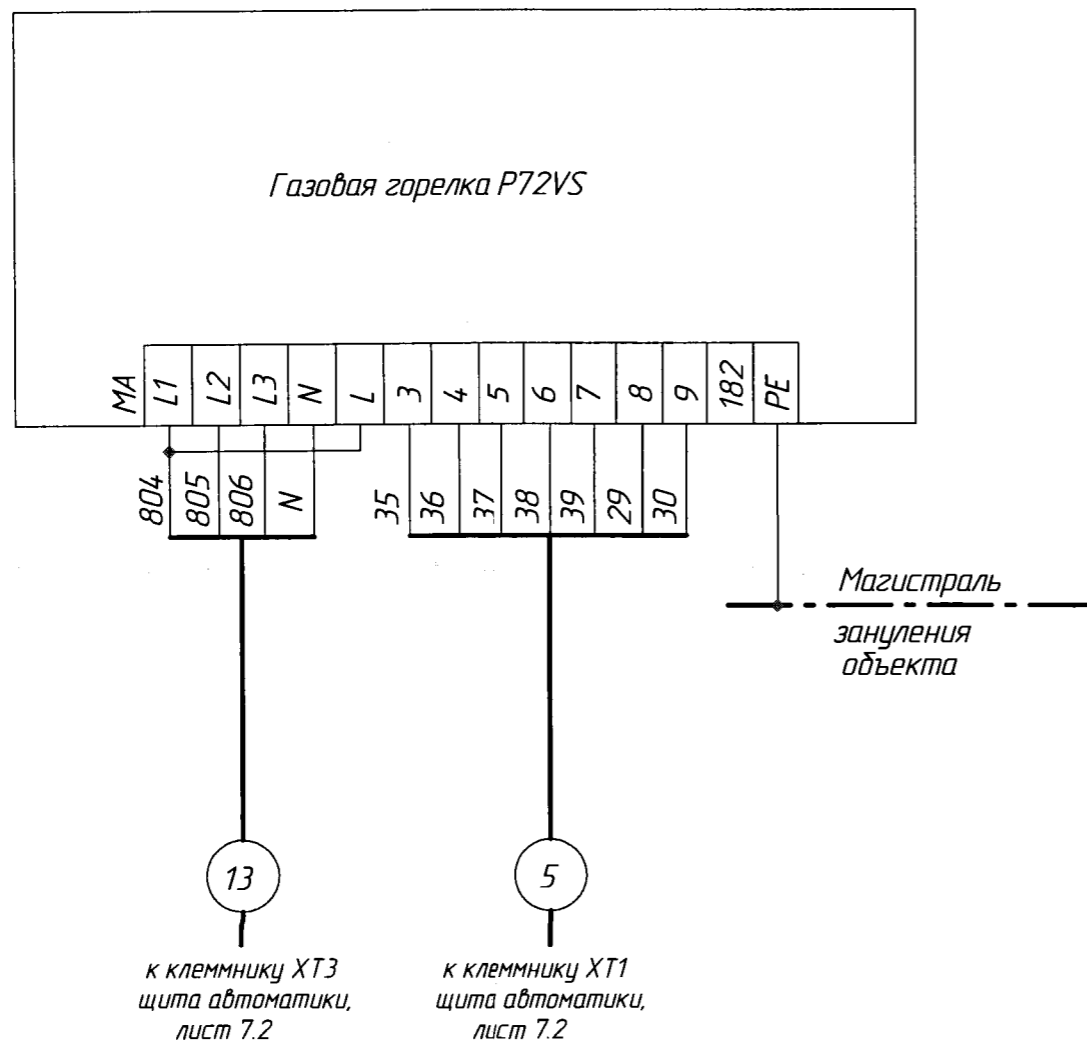
Изм.	Кол.ч	Лист	№ док.	Подп.	Дата

Копировал

25/09-2018-1-АГСВ

Лист 7.2

Формат А3



Поз	Наименование	Кол.	Примечание
1	Устройство отборное ТУ4218-008-51216464-01 1,6-70-Ст20-МП	4	
2	Охладитель ОС100-ОХ28	2	
	Кабель ТУ 16.К19-15-2007 МКШнг 5х0,75	10	м
	МКШнг 10х0,75	15	м
	Кабель ГОСТ 1508-78 КВВГнг 5х1	15	м
	КВВГнг 4х1	30*	м
	Кабель ГОСТ 16442-80 ВВГнг 5х4	20*	м
	ВВГнг 1х4	10*	м
	Кабель КУПЭВнг 2х2х0,5 ТУ16-К20.007-2003	130	м
	Кабель ГОСТ 26411-85 КВВГнг 5х2,5	15	м
	КВВГнг 4х1	15	м
	Труба 20х2,5 ГОСТ3262-75	30	м
	Труба ПВХ ДУ20	20	м
	Полоса 4х14 ГОСТ103-76	10	м (Заземление)
	Проводник заземляющий П-750 УХЛ3	2	
1а	Манометр показывающий МП-3У	1	
2а	Манометр показывающий сигнализирующий ДМ2010Сз	1	
3а	Тягонапоромер показывающий ТНМП-100	1	
4а	Напоромер показывающий НМП-100	1	
ЩУВ-1	Щит управления вентилятором ~380В, 45кВт	1	

Инв. № подл. Подп. и дата. Взам. инв. №

Изм.	Кол.ч	Лист	№ док.	Подп.	Дата
------	-------	------	--------	-------	------

25/09-2018-1-АГСВ

Лист  
7.3

Копировал

Формат А3

Позиция	Наименование и техническая характеристика	Тип, марка, обозначение документа опросного листа	Код оборудования, изделия, материала	Завод-изготовитель	Единица измерения	Количество	Масса единицы, кг	Примечание
1	2	3	4	5	6	7	8	9
<b>ПРИБОРЫ И СРЕДСТВА АВТОМАТИЗАЦИИ</b>								
1а	Манометр показывающий Предел измерения 0...1 кгс/см <sup>2</sup> С радиальным штуцером без фланцев. Класс точности 1,5	МПЗУ-1 ТУ25-02.180335-84		ОАО "Манотомь" г. Томск	шт	1		Газ Р=70 кПа перед регулятором РС2-6
2а	Манометр показывающий сигнализирующий Предел измерения 0 ... 1 кгс/см <sup>2</sup> С радиальным штуцером без фланцев. Класс точности 1,5	ДМ2010Сг-1 кгс/см <sup>2</sup> -V ТУ25-02.180335-84		ОАО "Манотомь" г. Томск	шт	1		Газ Р=50 кПа перед блоком клапанов горелки
3а	Тягонапормер показывающий радиальный Класс точности 2,5. Предел измерения -0,8...0...+0,8 кПа	ТНМП-100-М1Р-(-0,8...+0,8)кПа-1,5-У3 ТУ25-7305.016-90		ОАО "СПЗ" г. Саранск	шт	1		Разрежение в дымоходе
4а	Напормер показывающий радиальный Класс точности 2,5. Предел измерения 0 ... 1,6 кПа	НМП-100-М1Р-1,6 кПа-1,5-У3 ТУ25-7305.016-90		ОАО "СПЗ" г. Саранск	шт	1		Давление воздуха на завесе
5б	Измеритель-регулятор ОВЕН	ТРМ202-Щ2.РР		ООО "ОВЕН" г. Москва	шт.	1		

Инв. № подл. Подп. и дата. Взам. инв. №

Примечание:  
В спецификации указан перечень оборудования на одну газовую тепловую завесу.

<b>25/09-2018-1-АГСВ.С</b>					
Техническое перевооружение ОПО «Сеть газопотребления завода» Рег. № А54-02783-0004. Техническое перевооружение газовых тепловых завес №1 по ряду 2-22 и по оси А, №2 по ряду 8-9 и по оси А, расположенных в корпусе №15 по адресу: г. Екатеринбург, ул. Фронтных бригад, 18					
Изм.	Кол.уч	Лист	№ док.	Подп.	Дата
Разраб.		Ткачук		<i>Ткачук</i>	09.18
Проверил		Утюмов		<i>Утюмов</i>	09.18
ГИП		Утюмов		<i>Утюмов</i>	09.18
Н. контр.		Аллаярова		<i>Аллаярова</i>	09.18
Спецификация оборудования, изделий и материалов					
			Стадия	Лист	Листов
			Р	1	7
ООО ПИ "УГПСМ" г. Екатеринбург					

Копировал

Формат А3

Позиция	Наименование и техническая характеристика	Тип, марка, обозначение документа опросного листа	Код оборудования, изделия, материала	Завод-изготовитель	Единица измерения	Количество	Масса единицы, кг	Примечание
1	2	3	4	5	6	7	8	9
5а	Термопреобразователь сопротивления ОВЕН	ДТС 035-Рt100.В3.160		ООО "ОВЕН" г. Москва	шт.	1		T=0...+100 С температура воздуха
6а	Термопреобразователь сопротивления ОВЕН	ДТС 3005-Рt100.В3		ООО "ОВЕН" г. Москва	шт.	1		T=0...+100 С температура стенки теплогенераторва
7а	Термометр радиальный биметаллический	БТ-52.211 (0...+100 С) М20х1,5.46.1,5		ЗАО "Росма" г. С-Петербург	шт.	1		T=0...+100 С температура воздуха
	Предел измерений 0...+100 С	ТУ 4211-001-471901564-2008						
	Класс точности 1,5							
	Сигнализатор горючих и токсичных газов в комплекте	СТГ-1-2		ООО "Аналитприбор"	компл.	1		Содержание СО, СН4
8а-1, 8а-2	Блок датчика горючих газов БД -2 шт.	ИБЯЛ.413411.056-01 ТУ		г. Смоленск				в рабочей зоне
8б	Блок контроля и сигнализации БКС							
A1	Модуль универсальный логический в комплекте	LOGO! Basic 24RCE	6ED1 052-1NB00-0BA8	SIEMENS	шт.	1		
	с одним модулем расширения LOGO! DM16 24R	LOGO! DM16 24R	6ED1 055-1NB10-0BA2	SIEMENS	шт.	1		
	Программное обеспечение	LOGO! Soft Comfort V8.0	6ED1 058-0BA08-0YA1	SIEMENS	компл.	1		
	ЩИТЫ							
	Щит автоматики, состоящий из щита шкафного малогабаритного. РН 6103 (ВШГ) 1000х600х300			ЗАО "ЭТМ" г. Екатеринбург	шт.	1		
	Щит управления вентилятором	ЩУВ-1 250х400х400, 45кВт		ООО ТД "Комтех" г. Екатеринбург	шт.	1		

Инв. №подл. Подп. и дата Взм. инв.№

Изм.	Кол.чч.	Лист	№ док.	Подп.	Дата

25/09-2018-1-АГСВ.С

Лист  
2

Копировал

Формат А3



Позиция	Наименование и техническая характеристика	Тип, марка, обозначение документа опросного листа	Код оборудования, изделия, материала	Завод-изготовитель	Единица измерения	Количество	Масса единицы, кг	Примечание
1	2	3	4	5	6	7	8	9
	<b>ЭЛЕКТРОАППАРАТЫ, УСТАНОВЛИВАЕМЫЕ В ЩИТАХ</b>							
	<b>Блоки питания</b>							
	Блок питания =24В	PSP24-060S		ООО "ПЛКСистемы" г. Москва	шт.	1		
	<b>Автоматические выключатели</b>							
	Выключатель автоматический 3-полюсный, Iном 20А, хар-ка С	iC60N 2P 20A C A9F79320		Schneider Electric	шт.	1		
	Выключатель автоматический 3-полюсный, Iном 10А, хар-ка С	iC60N 2P 16A C A9F79310		Schneider Electric	шт.	1		
	Выключатель автоматический 1-полюсный, Iном 6А, хар-ка С	iC60N 1P 10A C A9F74106		Schneider Electric	шт.	2		
	Выключатель автоматический 1-полюсный, Iном 4А, хар-ка С	iC60N 1P 4A C A9F74104		Schneider Electric	шт.	4		
	Выключатель автоматический 1-полюсный, Iном 2А, хар-ка С	iC60N 1P 2A B A9F74102		Schneider Electric	шт.	3		
	<b>Кнопка без фиксации черная</b>							
		XB7-EA25P		Schneider Electric	шт.	3		
	<b>Переключатель</b>							
		XB7-ED25P		Schneider Electric	шт.	2		
	<b>Лампа сигнальная желтая ~230В</b>							
		XB7EVO5MP		Schneider Electric	шт.	3		
	<b>Лампа сигнальная зеленая ~230В</b>							
		XB7EVO3MP		Schneider Electric	шт.	2		
	<b>Лампа сигнальная красная ~230В</b>							
		XB7EVO4MP		Schneider Electric	шт.	5		
	<b>Светосигнальный маяк Hartani</b>							
		XVR13 MD4L		Schneider Electric	шт.	1		
	<b>Сирена Hartani</b>							
		HVS10 MMV		Schneider Electric	шт.	1		
	<b>Универсальное реле Finder в комплекте с розеткой</b>							
		55.34.8.230.0040		Schneider Electric	компл.	5		
		94.04						
	<b>Универсальное реле Finder в комплекте с розеткой</b>							
		56.34.8.230.0040		Schneider Electric		2		
		96.04						

Примечание:

В спецификации указан перечень оборудования на одну газовую тепловую завесу.

Изм.	Кол.уч.	Лист	№ док.	Подп.	Дата

25/09-2018-1-АГСВ.С

Лист

3

Копировал

Формат А3

Взм. инв. №

Подп. и дата

Инв. № подл.

1	2	3	4	5	6	7	8	9
	<i>Монтажные изделия для щитов</i>							
	<i>Клемма на DIN-рейку 2,5 кв. мм серая</i>	<i>WKF 2,5/35-56.703.0053.0</i>		<i>ООО "Ауди-Электро"</i>	<i>шт.</i>	<i>45</i>		
	<i>Клемма на DIN-рейку 4 кв. мм серая</i>	<i>WKF 4/35-56.703.0053.0</i>		<i>г. Екатеринбург</i>	<i>шт.</i>	<i>10</i>		
	<i>Концевая колодка на DIN-рейку</i>			<i>ООО "ЭКА"</i>	<i>шт.</i>	<i>5</i>		
				<i>г. Екатеринбург</i>				
	<i>Стопорная колодка на DIN-рейку</i>			<i>ООО "ЭКА"</i>	<i>шт.</i>	<i>12</i>		
				<i>г. Екатеринбург</i>				
	<i>Рейка РЕ, 10 конт.</i>			<i>ООО "ЭКА"</i>	<i>шт</i>	<i>2</i>		
				<i>г. Екатеринбург</i>				
	<i>DIN-рейка, 2метра</i>			<i>ООО "ЭКА"</i>	<i>шт</i>	<i>2</i>		
				<i>г. Екатеринбург</i>				
	<i>Короб перфорированный 40x40</i>			<i>ООО "ЭКА"</i>	<i>м</i>	<i>6</i>		
				<i>г. Екатеринбург</i>				
	<i>Короб перфорированный 20x25</i>			<i>ООО "ЭКА"</i>	<i>м</i>	<i>4</i>		
				<i>г. Екатеринбург</i>				
	<i>Саморезы</i>			<i>ООО "ЭКА"</i>	<i>упак.</i>	<i>1</i>		
				<i>г. Екатеринбург</i>				
	<i>Ввод кабельный ВКУ2-12</i>			<i>ООО "ЭКА"</i>	<i>шт</i>	<i>3</i>		
	<i>ТУ36-176479</i>			<i>г. Екатеринбург</i>				
	<i>Шильдик широкий BSB-B</i>			<i>ООО "ЭКА"</i>	<i>шт</i>	<i>15</i>		
				<i>г. Екатеринбург</i>				
	<i>Держатель шильдика широкий BSH-B</i>			<i>ООО "ЭКА"</i>	<i>шт</i>	<i>15</i>		
				<i>г. Екатеринбург</i>				

Инв. № подл. | Подпись и дата | Взам. инв. №

Примечание:

В спецификации указан перечень оборудования на одну газовую тепловую завесу.

Изм.	Кол.уч	Лист	№ док.	Подпись	Дата

25/09-2018-1-АГСВ.С

Лист  
4

Формат А3

Позиция	Наименование и техническая характеристика	Тип, марка обозначение документа, опросного листа	Код оборудования, изделия, материала	Завод-изготовитель	Единица измерения	Количество	Масса единицы, кг	Примечание
1	2	3	4	5	6	7	8	9
	КАБЕЛИ И ПРОВОДА							
	Кабель 660В, 100Гц	КВВГнг 5х1			м	15		
		КВВГнг 4х1			м	30		
		ГОСТ 1508-78						
	Кабель 660В, 100Гц	ВВГнг 5х4			м	20		
		ВВГнг 1х4			м	10		
		ГОСТ 16442-80						
	Кабель 500В, 400Гц	МКШнг 10х0,75			м	15		
		МКШнг 5х0,75			м	10		
		ТУ 16.К19-15-2007						
	Кабель 250В, 5000Гц	КУПЭВнг 2х2х0,5			м	130		
		ТУ16-К20.007-2003						
	Кабель 660В, 100Гц	КГВВнг 5х2,5			м	15		
		КГВВнг 4х1			м	15		
		ГОСТ 26411-85						
	Провод 380В	ПВЗнг 0,5			м	70		
		ПВЗнг 0,75			м	50		
		ПВЗнг 1,5			м	20		
		ПВЗнг 2,5			м	10		
		ПВЗнг 4			м	10		
		ГОСТ 6323-79						

Инв. № подл. Подпись и дата. Взам. инв. №

Примечание:

В спецификации указан перечень оборудования на одну газовую тепловую завесу.

Изм.	Колч	Лист	№ док	Подп.	Дата

Копировал

25/09-2018-1-АГСВ.С

Лист  
5

Формат А3

1	2	3	4	5	6	7	8	9
	<u>МАТЕРИАЛЫ</u>							
	Трубы защитные для электропроводок							
	Труба стальная водогазопроводная	20x2,5 ГОСТ 3262-75			м	30		
	Труба ПВХ	Труба гофрированная ПВХ ТУ 22-5570-83			м	20		Изоляция вводов
	Прокат черных металлов							
	Уголок	50x50x5 ГОСТ 8509-89			кг	40		подставка под щиты
	Полоса	14x4 ГОСТ 103-76			м	10		контур заземления

Инв. N подл. | Подпись и дата | Взвм. инв. N

Примечание:

В спецификации указан перечень оборудования на одну газовую тепловую завесу.

Изм.	Кол.уч	Лист	N док.	Подпись	Дата

25/09-2018-1-АГСВ.С

Лист  
6

Формат А3

1	2	3	4	5	6	7	8	9
	<i>МОНТАЖНЫЕ УЗЛЫ И ИЗДЕЛИЯ</i>							
	<i>Бобышка</i>	<i>Б.П.1.М20х1,5.25.1</i>		<i>ООО "ОВЕН"</i>	<i>шт.</i>	<i>2</i>		
	<i>Гильза защитная</i>	<i>ГЗ.16.М20х1,5.160</i>		<i>г. Москва</i>	<i>шт.</i>	<i>2</i>		
	<i>Устройство отбора давления</i>	<i>1,6-70-Ст.20-МП</i>		<i>ООО "ЭКА"</i>	<i>компл.</i>	<i>4</i>		
	<i>трехходовой кран, трубка с гильзой М20, бобышка</i>	<i>ТУ 4218-008-51216464-01</i>		<i>г. Екатеринбург</i>				
	<i>Охладитель</i>	<i>ОС100-ОХ28</i>		<i>ООО "Элемер"</i>	<i>шт.</i>	<i>2</i>		
				<i>г. Москва</i>				
	<i>Проводник заземляющий</i>	<i>П-750 УХЛ3</i>		<i>ООО "ЭКА"</i>	<i>шт.</i>	<i>2</i>		
		<i>ТУ 36-1276-88</i>		<i>г. Екатеринбург</i>				
	<i>Конструкции кабельные</i>							
	<i>Секция прямая</i>	<i>СП 100 У3</i>		<i>ООО "ЭКА"</i>	<i>шт.</i>	<i>4</i>		
	<i>Секция угловая</i>	<i>СУ 100 У3</i>		<i>г. Екатеринбург</i>	<i>шт.</i>	<i>2</i>		
		<i>ТУ 36-1109-77</i>						

Инв. № подл. | Подпись и дата | Взм. инв. №

*Примечание:*  
*В спецификации указан перечень оборудования на одну газовую тепловую завесу.*

Изм.	Кол.уч	Лист	№ док.	Подпись	Дата

25/09-2018-1-АГСВ.С

Лист  
7

Формат А3

1. Для обеспечения электроэнергией электроприёмников системы автоматизации выполнить подвод кабелей электропитания:

- к щиту автоматики пятипроводным фидером (3ф+0+РЕ), 380В с защитным проводником РЕ;
- к щиту управления вентилятором пятипроводным фидером (3ф+0+РЕ), 380В с защитным проводником РЕ.

2. Параметры электрической энергии должны соответствовать ГОСТ 13033-84\*, допустимое отклонение напряжения сети от +10 до -15%, частота - 50 ±1Гц.

3. Оборудование системы относится к 2 категории электроприёмников по ПУЭ.

4. На площадке, где расположены щит автоматики и щит управления вентилятором должна быть проложена магистраль защитного заземления (зануления).

5. Перечень электроприёмников с необходимыми данными для проектирования электро-снабжения приведён в прилагаемой таблице (л. 2).

Инв. № подл.	Подпись и дата	Взам. инв. №					<b>25/09-2018-1-АГСВ.ЗД1</b>				
			Техническое перевооружение ОПО «Сеть газопотребления завода» Рег. № А54-02783-0004. Техническое перевооружение газовых тепловых задес №1 по ряду 2-22 и по оси А, №2 по ряду 8-9 и по оси А, расположенных в корпусе №15 по адресу: г. Екатеринбург, ул. Фронтальной бригад, 18								
			Изм.	Кол.ч	Лист	№ док	Подп.	Дата	Стадия	Лист	Листов
			Разраб.		Ткачук		<i>[подпись]</i>	09.18	Р	1	2
			Проверил		Утюмов		<i>[подпись]</i>	09.18			
			ГИП		Утюмов		<i>[подпись]</i>	09.18	<b>УГПСМ</b> проектный институт Формат А4		
			Утвердил		Аллаярова		<i>[подпись]</i>	09.18			

Копировал

Инв. № подл.    Подпись и дата    Взам. инв. №

*Перечень электроприёмников и параметры электроэнергии.*

<i>Наименование потребителя электроэнергии</i>	<i>Количество</i>	<i>Род тока, напряжение, В</i>	<i>Частота, Гц или коэффициент пульсации напряжения</i>	<i>Мощность кВА</i>	<i>Вводной автомат</i>	<i>Примечание</i>
<i>Щит автоматики</i>	<i>1</i>	<i>трехфазный переменный 380В</i>	<i>50</i>	<i>3,8</i>	<i>20А</i>	<i>Ввод 1 Кабель КВВГнгз 5x4</i>
<i>Щит управления вентилятором ЩУВ-1</i>	<i>1</i>	<i>трехфазный переменный 380В</i>	<i>50</i>	<i>40</i>	<i>100А</i>	<i>Ввод 2 существующий</i>

Изм. Кол-во Лист № док Подп. Дата  
Копирайтер

25/09-2018-1-АГСВ.ЭД1

Формат А4

Лист  
2